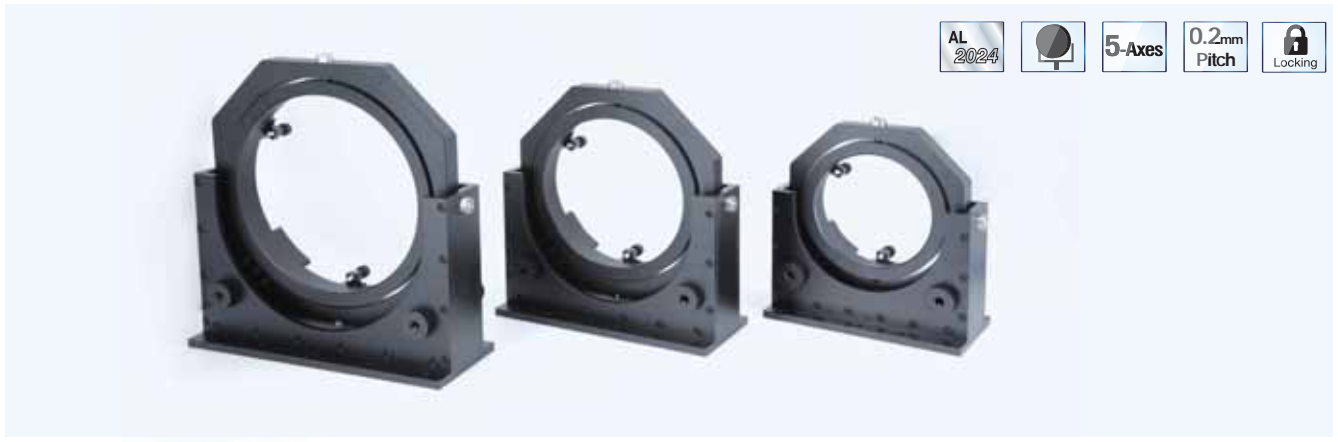


NMDM系列大型调整架



说明:

NMDM 系列大型调整架是卓立汉光新开发的用于安装 $\phi 150\text{mm}$ 以上光学元件的专用调整架, 该系列产品主体材料采用优质铝合金, 在保证稳定性的前提下, 可通过微调螺纹副调节俯仰 / 偏摆角度, 灵敏度较高, 适合用于高精度调整领域。

特点:

- 优质材料: 主体采用优质铝合金, 表面黑色阳极氧化处理
- 先进结构:
 - ①万向式结构设计, 稳固耐用, 有效减少由于镜片倾斜而导致的光程误差
 - ②优化的弹簧结构, 同时使拉力分布更加均匀, 调整更为舒适
 - ③采用聚四氟螺钉固定, 有效防止镜面划伤
- 高灵敏度: 采用 0.25mm 螺距的细牙螺纹副进行二维调节, 具有更高的灵敏度
- 通用性强: 适用于安装 $5\sim 30\text{mm}$ 厚度的各类圆形器件

命名规则:

NMDM 250

产品代码:
NMDM: 大型铝合金调整架

安装直径:
150: $\phi 150\text{mm}$
200: $\phi 200\text{mm}$
250: $\phi 250\text{mm}$

关联产品:



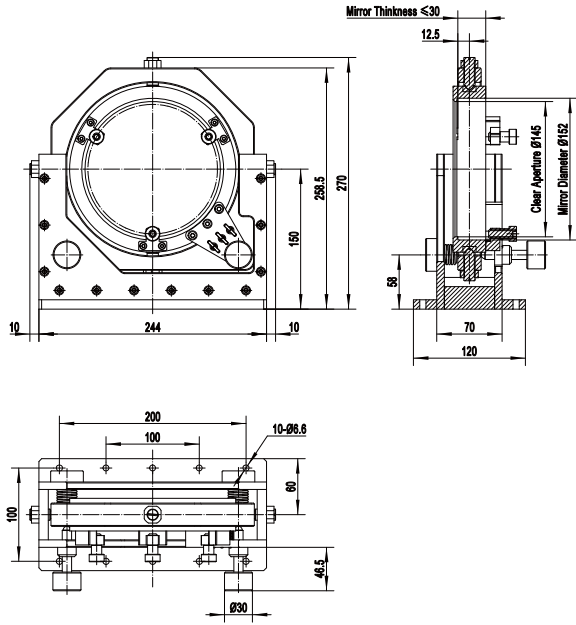
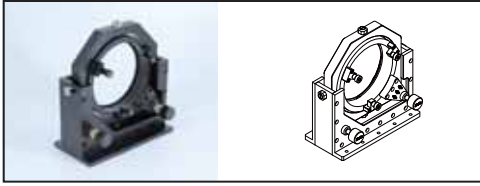
连接附件

选型表:

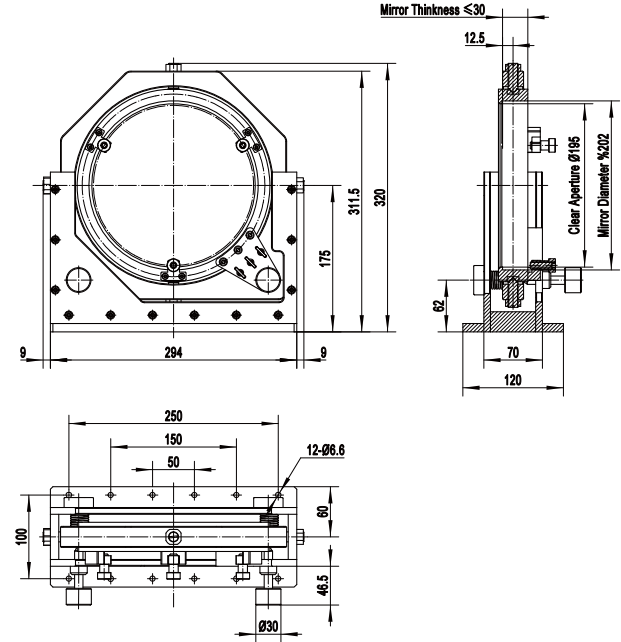
型号	NMDM150	NMDM200	NMDM250
装卡直径(mm)	$\phi 150$	$\phi 200$	$\phi 250$
装卡厚度(mm)	≤ 30		
调整角度($^{\circ}$)	± 5		
通光孔径(mm)	$\phi 145$	$\phi 195$	$\phi 245$
中心高度(mm)	150	175	200
螺纹副旋转一周调整角度($^{\circ}$)	≈ 0.155	≈ 0.125	≈ 0.105
主体材质及表面处理	铝合金, 黑色阳极氧化处理		
底板厚度(mm)	10		
安装孔	$\phi 6.6$ 通孔		
自重(Kg)	4.9	6.2	7.6

尺寸图:

NMDM150



NMDM200



NMDM250

