

# NMGC系列偏心型调整架



## 说明:

NMGC 系列偏心型调整架,是卓立汉光“N 系列”新型调整架中的一个系列产品。

## 特点:

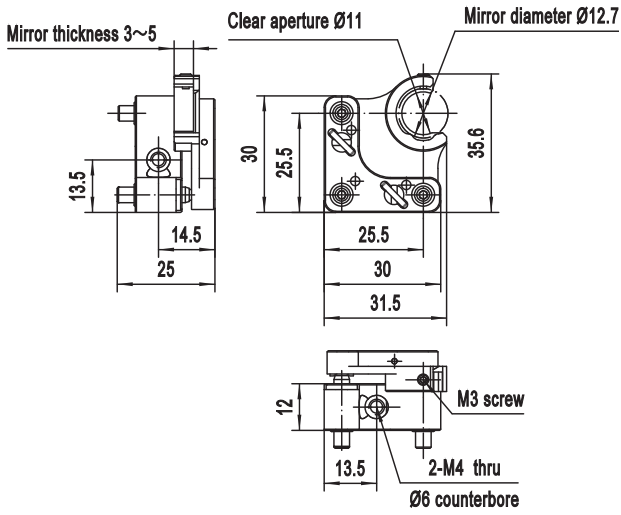
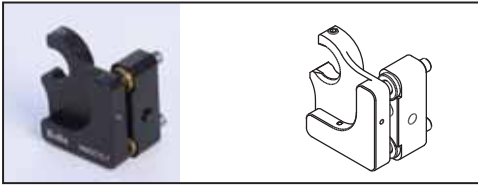
- 优质材料: 主体采用优质铝合金,表面黑色阳极氧化处理
- 特殊结构:
  - ① 镜片中心与俯仰、偏摆中心重合,镜片从后方安装后,镜片的前表面同螺纹副承顶面在同一个平面上,调整时镜片中心的位置变化与螺纹副的变化一致,实现了共面调整
  - ② 偏心开口式设计,不存在挡光现象
- 高灵敏度: 采用0.2mm螺距的微调螺纹副(除12.7mm调整架)进行三维调节,具有更高的灵敏度
- 高稳定性:
  - ① 后板厚度18mm(注:12.7mm调整架后板厚度为12mm),螺纹副接触长度长,保证螺纹副不会晃动
  - ② 螺纹副承顶面采用特殊材料和制造工艺,保证调整时灵敏、稳定
- 方便调节: 螺纹副后端有内六角调整孔,可用自带的调整手轮(每个调整架带一个)或六角扳手调整,使用方便
- 高通用性: 通用安装孔,NMGC12.7调整架可用M3、M4螺丝安装固定,其他调整架可用M4、M6螺丝安装固定

## 选型表:

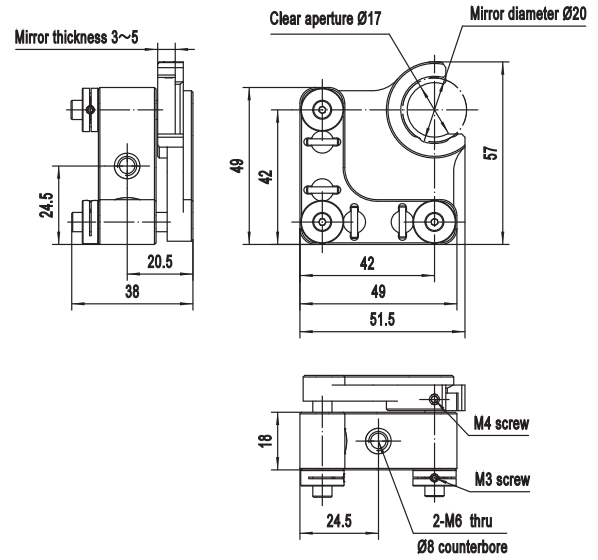
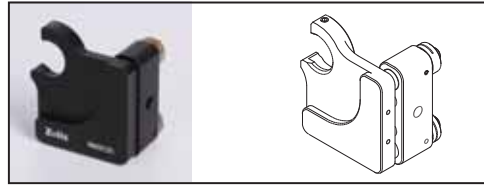
型号	NMGC12.7	NMGC20	NMGC25.4	NMGC38.1	NMGC50.8
装卡直径(mm)	φ 12.5/ φ 12.7	φ 20	φ 25/ φ 25.4	φ 38.1	φ 50/ φ 50.8
装卡厚度(mm)	3~5				
调整角度(°)	±3				
光轴(Z轴)行程(mm)	MAX6				
通光孔径(mm)	φ 11	φ 17	φ 23.5	φ 35	φ 47
中心高度(mm)	25.5	42	42	47	47
螺纹副旋转一周调整角度(°)	≈0.68	≈0.33	≈0.33	≈0.29	≈0.29
主体材质及表面处理	铝合金,黑色阳极氧化处理				
固定板厚度(mm)	12	18	18	18	18
拉簧数量	2	4	4	4	4
是否带锁紧	否	是	是	是	是
安装孔	M4, φ 6沉孔	M6, φ 8沉孔			
自重(g)	30	140	140	150	150

尺寸图:

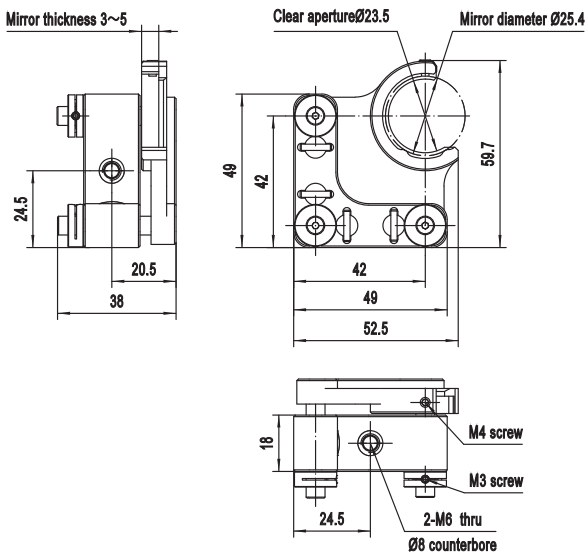
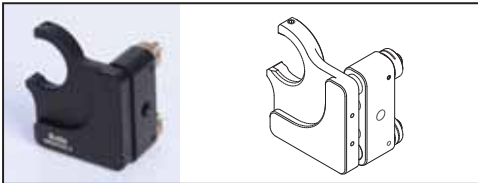
NMGC12.7



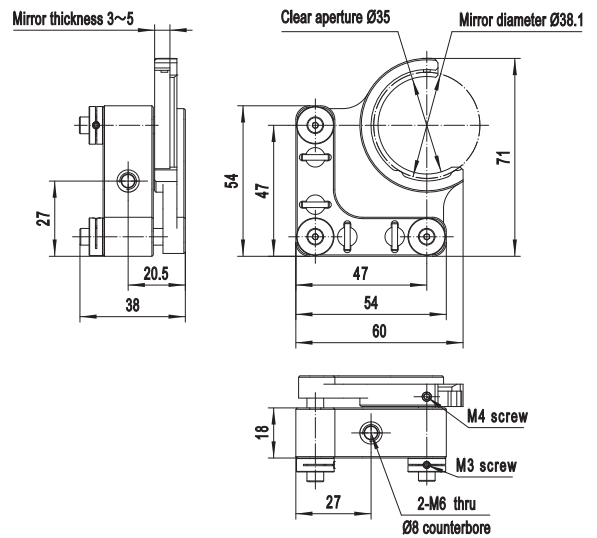
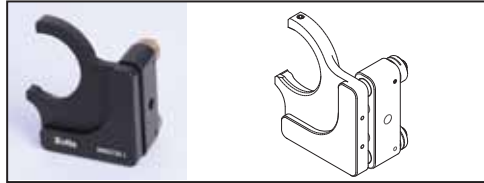
NMGC20



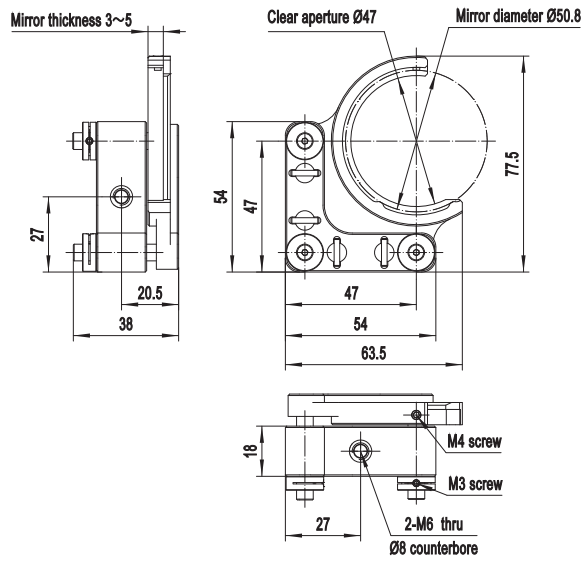
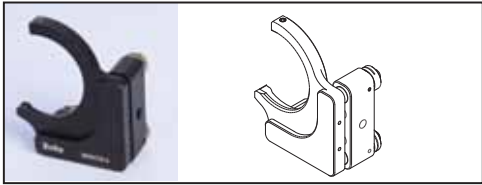
NMGC25.4



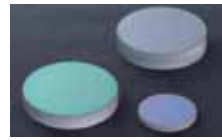
NMGC38.1



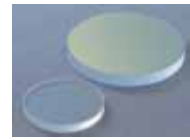
NMGC50.8



关联产品:



金属膜反射镜、介质膜反射镜



分束镜



连接附件