

NMVG系列上方调节万向调整架

综合介绍

光学系统

笼式系统

调整架
反射分束镜

工业调整架

透镜调整架

调整架
偏振元件

滤光片固定架

调整架
棱镜/圆柱体

专用调整架

空间滤波产品

接杆及杆架

附件及其他

Tel: 010-56370168
www.zolix.com.cn



说明:

NMVG 系列上方调节万向调整架, 是卓立汉光“N 系列”调整架中的一个系列产品。



特点:

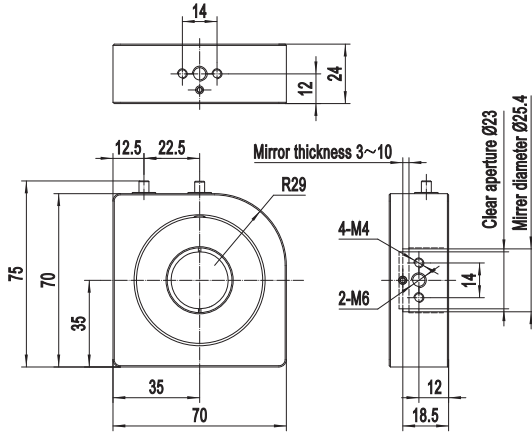
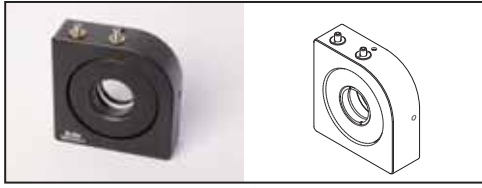
- 优质材料: 主体采用优质铝合金, 表面黑色阳极氧化处理
- 特殊结构: 无手轮设计更加节约空间, 调整旋钮位于调整架上方, 结构精巧, 且调整架之间安装距离可以非常接近, 可以使光路搭建的更加紧凑
- 方便调节: 万向式调节机构, 微调时保证镜片中心不变, 可使用手轮或内六角扳手进行调节
- 高稳定性: 采用M4×0.3mm螺纹, 优化拉簧结构, 弹力适中
- 高通用性: 可以装卡透镜、反射镜和分束镜, 不但避免常规调整架手轮对光路的遮挡, 而且更适合在设备中集成使用(小巧, 易于固定), 可以使用在激光腔内

选型表:

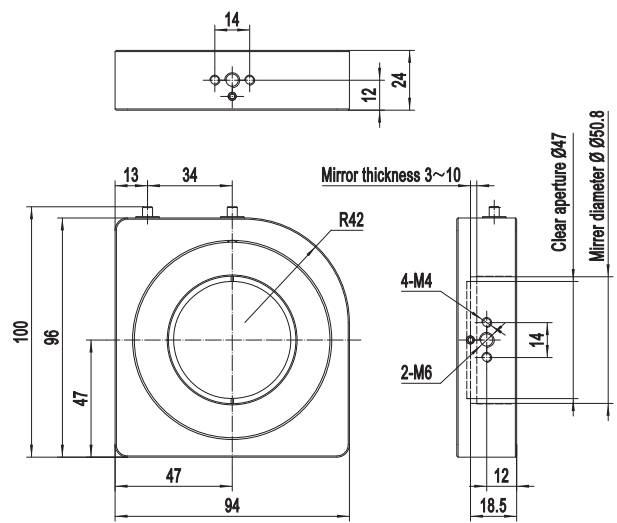
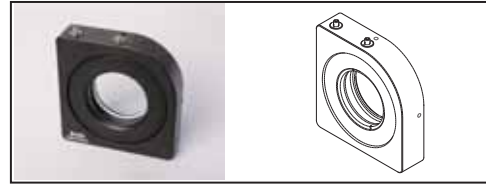
型号	NMVG25.4	NMVG50.8
装卡直径(mm)	φ 25/ φ 25.4	φ 50/ φ 50.8
装卡厚度(mm)	3~10	
调整角度(°)	±3	
通光孔径(mm)	φ 23	φ 47
中心高度(mm)	35	47
总体高度(mm)	75	100
总体厚度(mm)	24	
螺纹副旋转一周调整角度(°)	≈0.78	≈0.48
主体材质及表面处理	铝合金, 黑色阳极氧化处理	
安装孔	M6, 2个M4	
自重(g)	260	400

尺寸图:

NMVG25.4



NMVG50.8



关联产品:



金属膜反射镜、介质膜反射镜 分束镜



连接附件