

MAD系列调整架转接器

MAD25-45MH-xx系列45度镜片转接器



说明:

MAD25-45MH-xx 系列 45 度镜片转接器，固定在口径 25mm 顶丝卡紧式镜架上使用，安装反射镜后，可以方便地改变出射光方向。带有透射孔，也可安装分束镜。

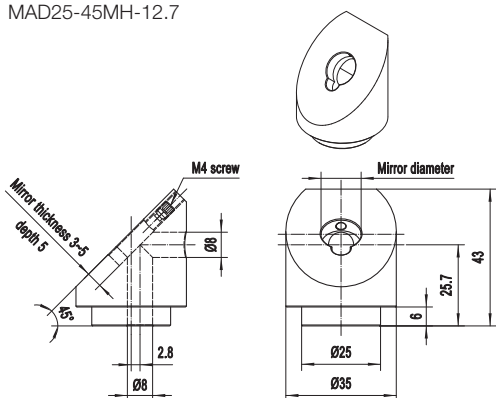
MAD25-45MH-M 是 25mm 直径的转接杆，安装在镜架下方。可将镜架向上转 45 度，水平入射的光线将沿竖直方向反射。可安装卓立汉光 OMUS/OMHS 系列镜架。

选型表:

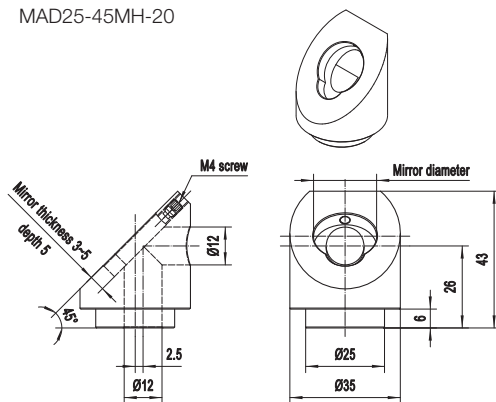
型号	名称	装卡镜片直径 (mm)	装卡镜片厚度 (mm)	安装接口直径 (mm)
MAD25-45MH-12.7	45度镜片转接器	φ 12.7	3~5	φ 25
MAD25-45MH-20	45度镜片转接器	φ 20	3~5	φ 25
MAD25-45MH-25	45度镜片转接器	φ 25	3~5	φ 25
MAD25-45MH-30	45度镜片转接器	φ 30	3~5	φ 25
MAD25-45MH-M	45度调整架转接器	安装OMUS/OMHS调整架		上方M4下方M6

尺寸图:

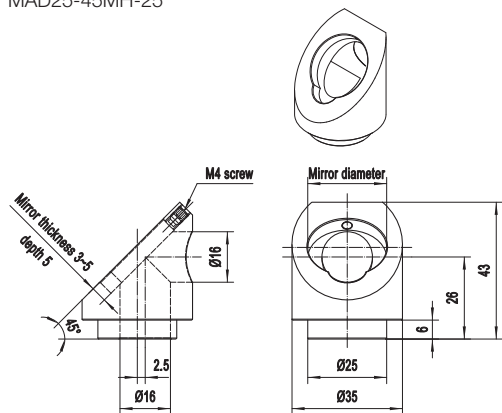
MAD25-45MH-12.7



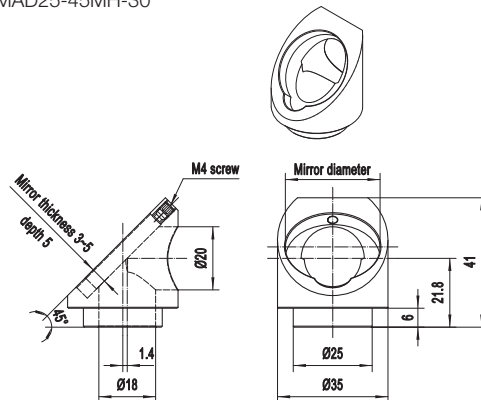
MAD25-45MH-20



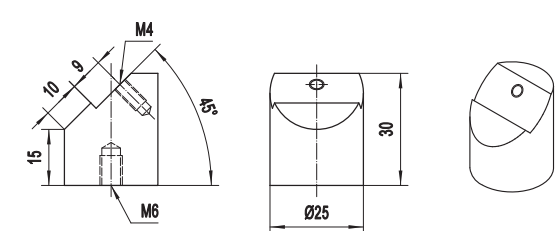
MAD25-45MH-25



MAD25-45MH-30



MAD25-45MH-M



MAD25-CBH-xx系列分束立方体转接器



说明:

MAD25-CBH 系列立方体转换器，可将分束立方体安装在顶丝卡紧式的调整架上，实现调整架的一物多用。

选型表:

型号	名称	分束立方体边长(mm)	接口尺寸(mm)
MAD25-CBH-10	分束立方体转接器	10	φ 25
MAD25-CBH-15	分束立方体转接器	15	φ 25
MAD25-CBH-20	分束立方体转接器	20	φ 25
MAD25-CBH-30	分束立方体转接器	30	φ 25

关联产品:



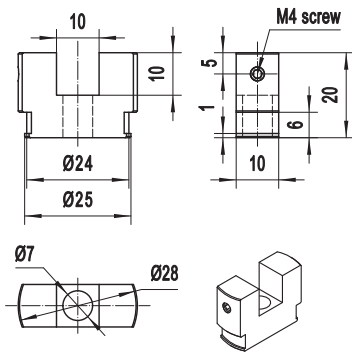
镜架: OMHS、OMUS



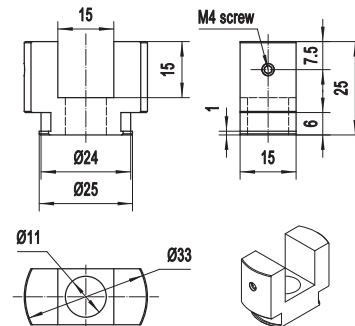
连接附件

尺寸图:

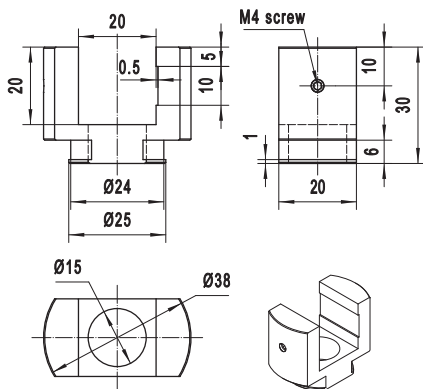
MAD25-CBH-10



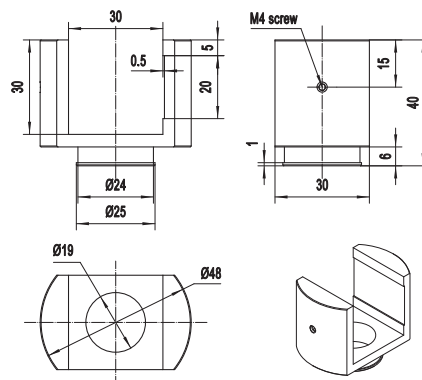
MAD25-CBH-15



MAD25-CBH-20



MAD25-CBH-30



MAD25-S2C-xx方形镜片转接器



说明:

由于夹持正方形镜片（或方形光栅）的调整架不多，所以给方形镜片的使用者带来困扰，MAD25-S2C 很好地解决了方形镜片无法夹持的问题：将方形镜片装入转接器中，将转接器装入对应尺寸的顶丝卡紧式调整架中即可正常使用。

选型表:

型号	夹持镜片尺寸 (mm)	镜片推荐厚度 (mm)	接口尺寸 (mm)
MAD25-S2C-20	20	5	φ25
MAD25-S2C-25	25	5	φ25
MAD25-S2C-30	30	5	φ25
MAD50-S2C-50	50	8	φ50

关联产品:



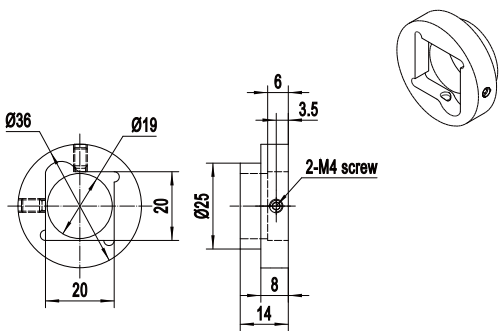
镜架: OMHS、OMUS



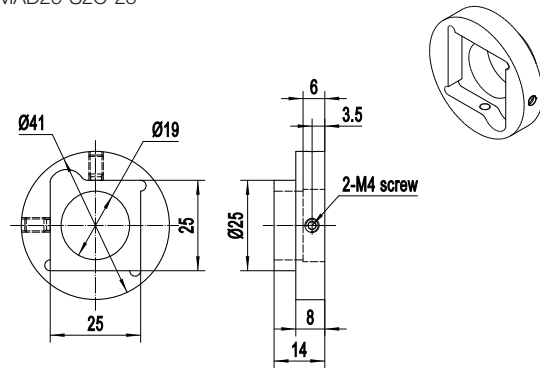
连接附件

尺寸图:

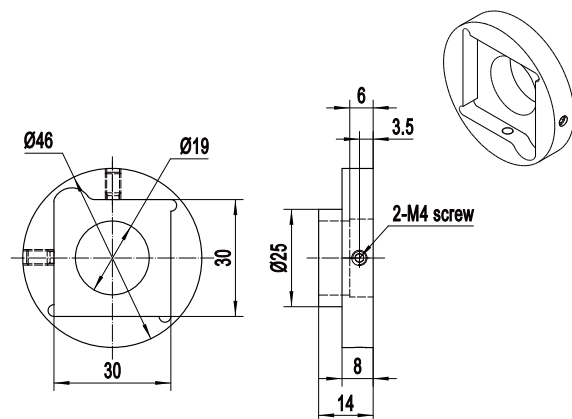
MAD25-S2C-20



MAD25-S2C-25



MAD25-S2C-30



MAD50-S2C-50

