



说明:

AKR 系列是卓立汉光开发的高精密手动旋转滑台。该系列旋转滑台具有大角度粗调和小角度精密调整两种功能。采用分厘卡驱动, 灵敏度高。交叉滚柱轴环保证了台面在旋转时, 有很好的运动特性, 端跳、径跳等关键指标可达国际同类产品水平。尺寸较多, 可以根据需要灵活选择, AKR 系列产品适合于对于手动角度调整有较高要求的领域。

特点:

- 交叉滚柱轴环导向, 端跳等关键指标, 达到国际水平
- 分厘卡驱动, 可提供很高的灵敏度
- 负载能力较强, 超薄结构, 小尺寸
- 可以同其它系列产品组维使用

命名规则:

AK R 10 A - 45

AK: 铝合金、角接触球轴承或交叉滚柱轴环、高精度
注: 台面45型为角接触球轴承

精调范围:
10: 10°

驱动方式:
A: 分厘卡

台面尺寸:
45: φ45mm
60: φ60mm
90: φ90mm
120: φ120mm

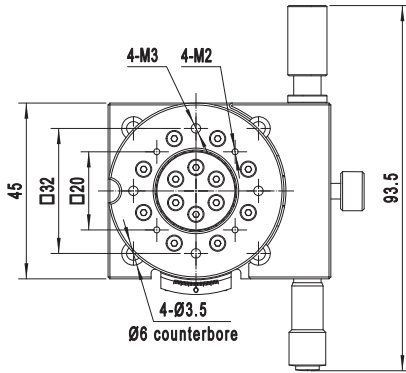
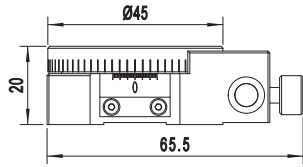
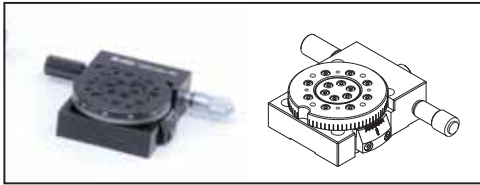
R: 旋转滑台

选型表:

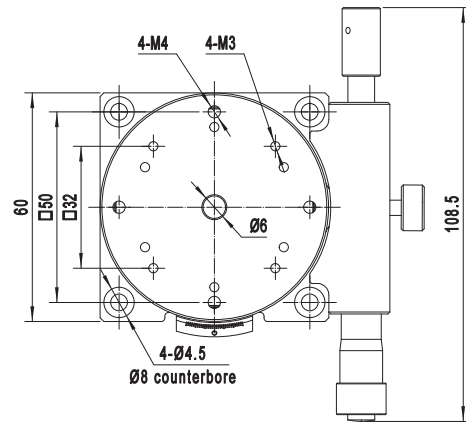
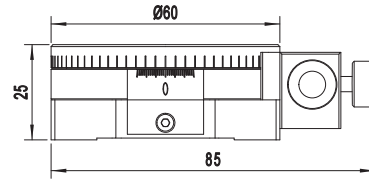
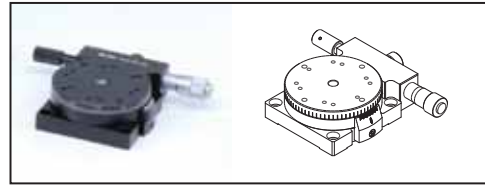
型号		AKR10A-45	AKR10A-60	AKR10A-90	AKR10A-120
行程	粗调(°)	360			
	精调(°)	10			
台面尺寸(mm)		φ45	φ60	φ90	φ120
厚度(mm)		20	25	25	30
导轨		角接触球轴承	交叉滚柱轴环		
驱动方式		分厘卡			
主体材料及热处理		铝合金, 黑色阳极氧化处理			
自重(Kg)		0.16	0.35	0.76	1.5
标尺最小读数(°)		0.1			
灵敏度(')		1.21	0.95	0.68	0.49
静态平行度(mm)		≤0.05			
端面跳动(μm)		≤40	≤30		
径向跳动(μm)		/	≤50		
分厘卡旋转一周角度(°)		≈1.01	≈0.74	≈0.55	≈0.41
中心负载(Kg)		1.5	2	3	3

尺寸图:

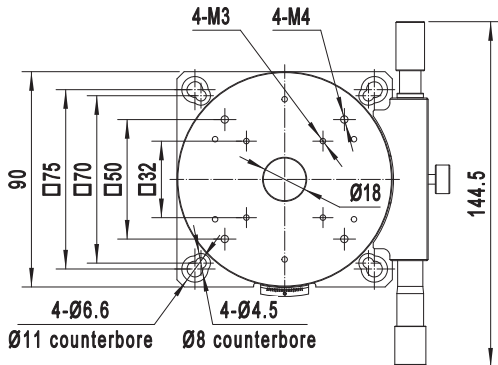
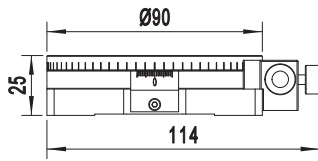
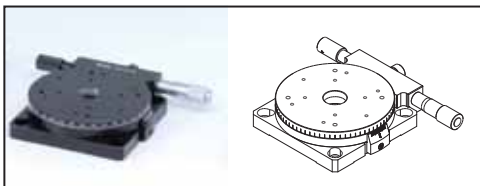
AKR10A-45



AKR10A-60



AKR10A-90



AKR10A-120

