

电动摆动滑台

常温压电位移台

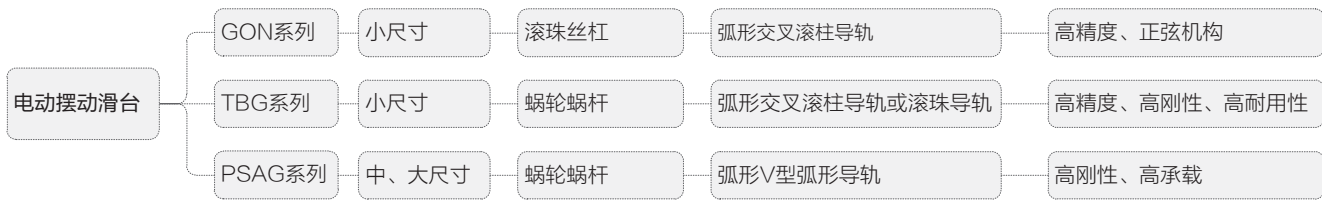
低温压电位移台

电动滑台

控制器

手动位移台

电动摆动滑台是指通过电机驱动控制台面以某一轴为旋转轴，绕其做圆弧摆动的电动设备。



GON系列电动摆动台

FAstage



说明:

GON 系列电动摆动台是卓立汉光为解决小尺寸、高重复使用频率等情况专门设计的精密型电动摆动滑台。该系列产品主体材料采用硬质铝合金，表面黑色阳极氧化处理，耐磨性好、外型美观。导轨采用弧形交叉滚柱导轨，强度高、负载能力强、耐用性好，配合卓立汉光特有的导轨面精密加工技术，使该系列产品具有较高的运动精度。驱动机构采用滚珠丝杠传动，标配二相步进电机，可提供较高的分辨率和定位精度。该系列产品非常适合集成在对空间、尺寸、重量要求较高的自动化设备、精密仪器设备中，也比较适合使用在运动范围较小、往复频率高的工业生产线中。

特点:

- 滚珠丝杠驱动，耐用性好，满足高精度、高往复频率使用需求
- 采用弧形交叉滚柱导轨与直线导轨配合，有效控制摆动时空间旋转中心位置偏差
- 标配二相步进电机，稳定、可靠

命名规则:

GONX 100-80 (-ST528)



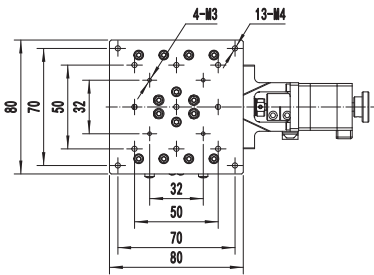
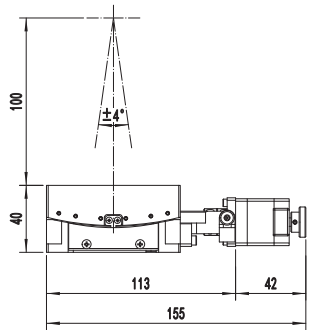
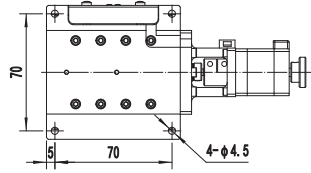
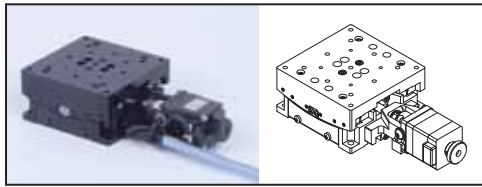
选型表:

型号		GON100-80	GON140-80
机械规格	设计中心高度 (mm)	100	140
	台面尺寸 (mm)	80×80	
	角度范围 (°)	±4	±3
	传动机构	滚珠丝杠, Φ6×1	
	导轨 (导向机构)	弧形交叉滚柱导轨+线性滑块导轨	
	主体材料	铝合金, 黑色阳极氧化处理	
	自重 (Kg)	0.9	0.9
	联轴器 (外径-孔径1-孔径2) (mm)	16-3-5	
精度规格	整步分辨率 (°)	0.0025	0.0018
	8细分下的分辨率 (°)	≈0.0003	≈0.0002
	最大速度 (°/s)*	≈5.03	≈3.72
	重复定位精度 (°)	≤±0.001	
	背隙 (反冲间隙) (°)	≤0.004	≤0.003
	回程间隙 (空转或反转定位精度) (°)	≤0.004	≤0.003
	旋转中心摆动精度(mm)	≤0.01	
电气规格	电机及步距角 (°)	二相28步进电机, 1.8	
	电机型号	STP-28D1003-08	
	工作电流 (A)	1.3	
	电机扭矩 (N·m)	0.079	
	驱动器厂牌及型号 (另配)	鸣志, SR2	
	滑台接头	DB9 (针)	
	滑台接头线缆类型	高柔性线缆 (德国和柔)	
	滑台接头线缆长度 (m)	0.2	
	限位传感器 (内置)	2个GP1S09xHCPI (日本SHARP)	
	原点传感器 (内置)	1个GP1S09xHCPI (日本SHARP)	
	传感器电压 (V)	DC5~24V±10%	
	消耗电流 (mA)	合计60mA以下	
	控制输出	NPN开路集电极输出; DC5~24V 8mA以下; 残留电压0.3V以下 (负载电流2mA时)	
输出逻辑	检测 (遮光) 时: 输出晶体管ON (导通)		
负载	水平负载 (Kg)	4	5
	倒置负载 (Kg)	1.5	
	竖直负载 (Kg)	2	

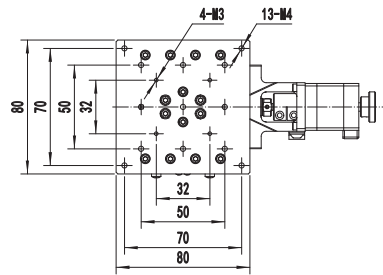
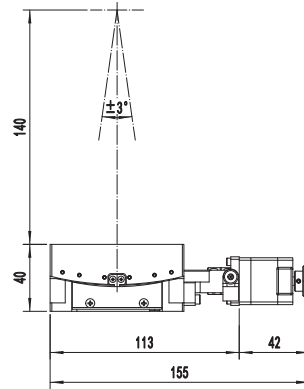
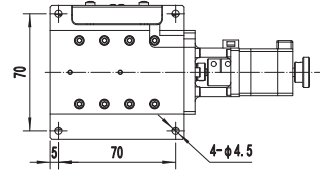
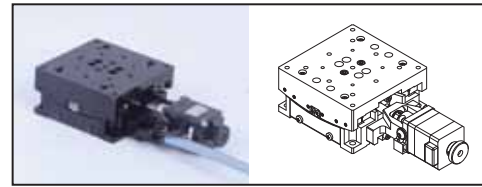
*注: 最大速度是在空载情况下, 按照步进电机600转/分钟的理论计算速度和实际测试值

尺寸图:

GONX100-80



GONX140-80

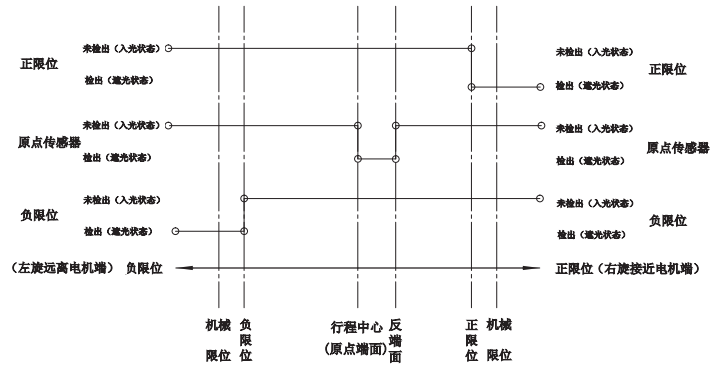


电气规格:

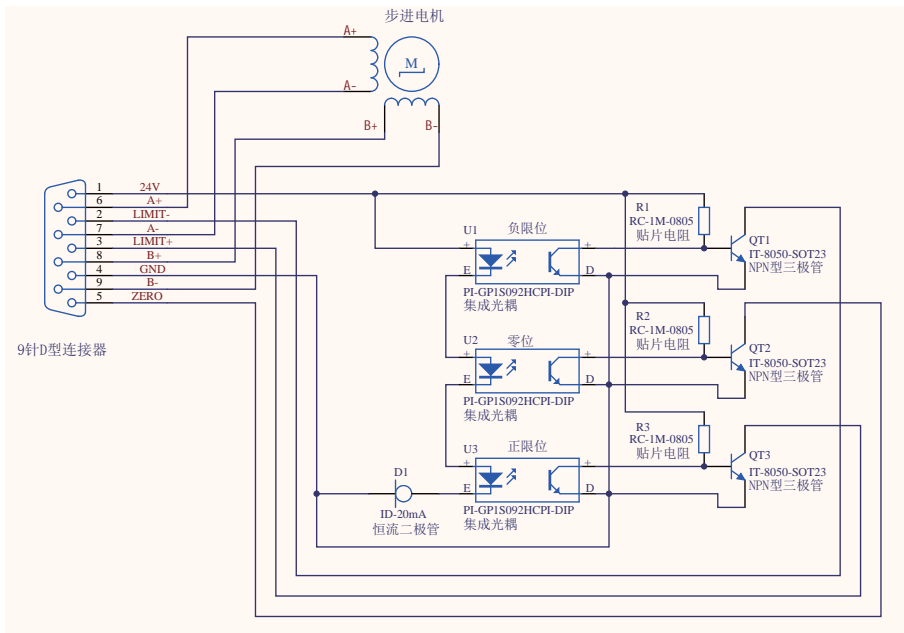
电气规格整体说明:

型号	GON100-80	GON140-80
电机类型	二相28步电机	
电机型号	STP-28D1003-08	
驱动电流 (A)	1.3	
步距角 (°)	1.8	
滑台接口	DB9 (针)	
限位传感器	2个GP1S09xHCPI (日本SHARP)	
原点传感器	1个 GP1S09xHCPI (日本SHARP)	
传感器电压 (V)	DC5 ~ 24V ± 10%	
消耗电流 (mA)	合计60mA以下	
控制输出	NPN开路集电极输出 DC5 ~ 24V 8mA以下 残留电压0.3V以下 (负载电流2mA时)	
输出逻辑	检测 (遮光) 时: 输出晶体管ON (导通)	

时序图:



滑台线缆接口及定义:

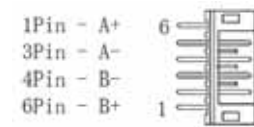


电机资料:

电机参数:

通用技术参数		电气技术参数	
型号	STP-28D1003-08	电压	1.9V
相数	2	电流	1.3A/相 (PHASE)
步距角	1.8°	电阻	1.45 ± 10% Ω/相 (PHASE)
绝缘电阻	100M Ω 以上/Min	电感	1.25 mH/相 (PHASE)
绝缘等级	UL B级	保持力矩	78.5 mN·m 以上/Min
使用温度范围	0 ~ +50°C	制动力矩	2.94mN·m 参考值
绝缘强度	500V AC 1分钟无异常	转子惯量	8g·cm ²
重量	0.11Kg	电机工作时允许温度上升范围	80°C Max

电机接线图:



电机尺寸图:

