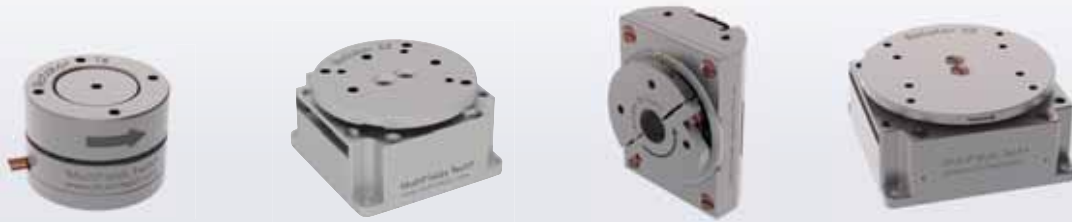


# Rotatorxx-(optic)极低温线性压电旋转台

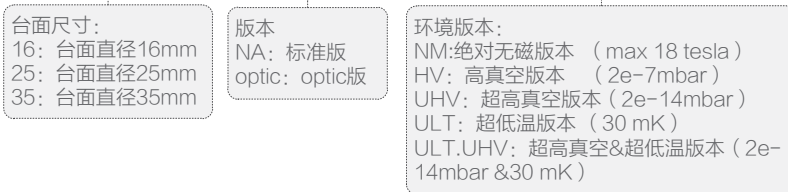


## 特点:

- 紧凑设计, 最小台面直径仅16mm
- 超高真空 & 超低温兼容: 2 E-11 mbar & 30 mK
- 无磁材料 (纯 Ti & BeCu), 最高兼容 18 Tesla 磁场
- 超高负载 & 超高推力, 最高500g&2.5Ncm
- 大行程: 360 ° endless
- 闭环控制, 内置位置传感器, 最小位置分辨率 10

## 命名规则

### Rotator25-optic.HV



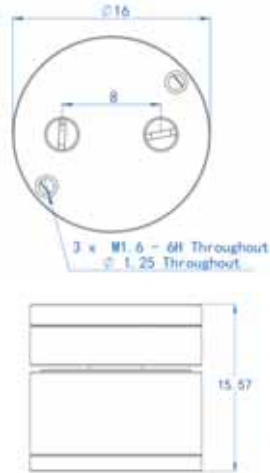
## 选型表

型号	Rotator16	Rotator25	Rotator25-optic	Rotator35
工作环境	默认: 1.4 K ~ 400 K; 2e-7 mbar; 18 Tesla 可选1 - .ULT, 最低工作温度 30 mK; 可选2 - .UHV, 最高真空环境 2E-11 mbar;			
外形尺寸 (mm)	Dia 16×15.6	25×25×14.5	30×23×14.5	35×35×16.5
行程 (mm)	360 ° endless			
最高负载 (g)	100	250	250	500
最高推力 (Ncm)	0.4	1.5	1.5	2.5
最高速率@300 K (mm/s)	10 ° /s	3 ° /s	3 ° /s	10 ° /s
位置传感	Resistive Sensor		Resistive Sensor	
传感量程 (mm)	270 °	320 °	320 °	
传感器分辨率 (nm)	10 m°		10 m°	
传感器重复精度 (μm)	50 m°		50 m°	
驱动电压	Max. 200 V		Max. 200 V	
电学插针	Drive - 2 pins Sensor - 3 pins	Drive - 2 pins Sensor - 3 pins	Drive - 2 pins Sensor - 3 pins	
重量 (g)	10 g	24 g	24 g	45 g

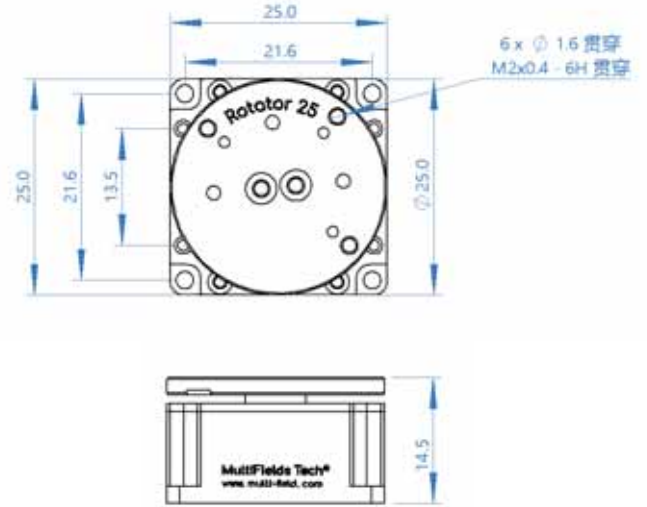
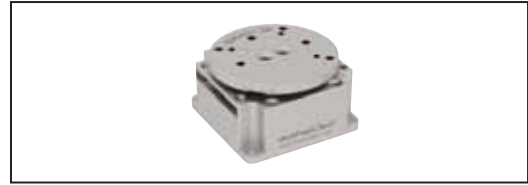
注: 主体材质-ULT和UHULT 版本为 BeCu, 其余PureT; 线缆材质-碳青双绞线, 长20m;  
针脚材质- UHV版本为Peek, BeCu, 其余为玻璃纤维填充;

尺寸图:

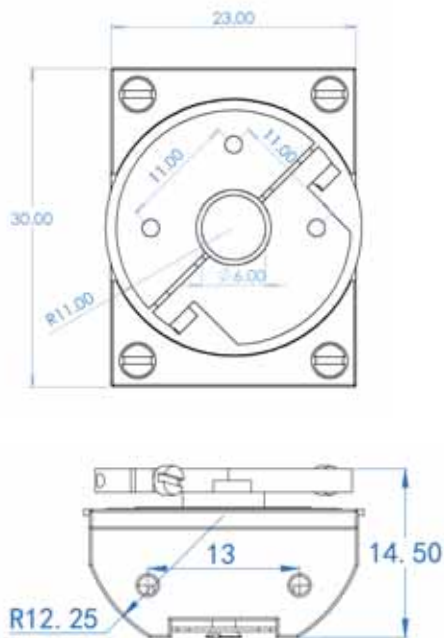
Rotator16.HV



Rotator25.HV



Rotator25-optic.HV



Rotator35.HV

